

## SkyLine Premium Yhdistelmäuuni 6 GN 1/1

KAPPALE # \_\_\_\_\_

MALLI # \_\_\_\_\_

NIMI # \_\_\_\_\_

SIS # \_\_\_\_\_

AIA # \_\_\_\_\_



217820 (ECO61B2A0)

SkyLine Premium yhdistelmäuuni digitaalisella käyttöpaneelilla, kapasiteetti 6 GN 1/1-40 mm astiaa. Uunissa on 99 ohjelmapaikkaa ja täysautomaattiset puhdistusohjelmat.

### Lyhyt spesifikaatio

#### Kapp. Nro.

Uunin kapasiteetti on 6 x GN 1/1-40 mm astiaa, johteikko sisältyy toimitukseen ja johdeväli on 67 mm. SkyLine Premium yhdistelmäuunissa on selkeä digitaalinen käyttöpaneeli ja käyttöjärjestelmä opastaa valo-ohjatusti käyttäjää, helpottaen näin uunin käyttöä.

Omia ohjelmia voidaan tallentaa 100 kappaletta muistiin ja yhteen ohjelmaan on yhdistettävissä neljä ohjelmavaihtetta. Uunissa on 5 nopeuksinen puhallinen ja tarkka, todellinen kosteudenhallinta Lambda-anturilla.

Skyline Premium yhdistelmäuunissa on täysautomaattiset pesuohjelmat. Valittavissa on kolme erilaista puhdistuskemikaalia: tabletit, nestemäinen tai entsyymit. Vakiona uunissa on pesu tableteilla ja nestemäinen pesu on saatavissa lisävarusteena.

### Ominaisuudet

- Digitaalinen käyttöpaneeli LED valaistuilla painikkeilla ja käyttäjää opastavalla käyttöliittymällä
- Integroidun höyrykehittimen avulla kosteuden ja lämpötilan ohjaus tapahtuu tarkasti haluttujen asetusten mukaisesti.
- Todellinen kosteudenohjaus perustuen lambda-anturiin, joka tunnistaa automaattisesti ruuan määrän ja koon tasalaatuisten tulosten saavuttamiseksi.
- Kiertoilmajakso (25-300 °C) sopii parhaiten alhaisen kosteuden kypsennykseen.
- Yhdistelmäpaisto (25-300 °C): yhdistää kiertoilman ja höyryn nopeuttaen paistoprosessia ja vähentäen painohävikkiä.
- Höyryjakso matalalla lämmöllä (25-99 °C) sopii parhaiten Sous-vide kypsennykseen, uudelleenkuumentamiseen ja herkkään kypsennykseen. Höyrysykli (100 °C): kala- ja äyriäisruoat ja vihannekset. Korkean lämpötilan höyry (100-130 °C).
- EcoDelta-kypsennys: kypsennys lämpötila-anturilla ylläpitäen esivalittua lämpötilaeroa ruoan ja paistokammion välillä.
- Uunissa on esiasetettu ohjelma uudelleen kuumennusta varten.
- Ohjelmatila: 100 kypsennysohjelmaa voidaan tallentaa uunin muistiin käytön helpottamiseksi ja jokaiseen ohjelmaan voidaan ohjelmoida neljä eri ohjelmavaihtetta.
- Puhalltimessa on 5 nopeutta 300-1500 RPM ja puhallin on suuntaa vaihtava parhaan tasaisuuden saavuttamiseksi. Puhallin pysähtyy alle 5 sekunnissa ovea avattaessa.
- Yhden pisteen lämpötila-anturi sisältyy toimitukseen.
- Automaattinen kammion jäähdytys- ja esilämmitystoiminto
- SkyClean: automaattinen ja sisäänrakennettu itsepuhdistusjärjestelmä integroidulla höyrykehittimen kalkkipoistolla (kiinteällä kemikaalilla). 5 automaattiohjelmaa, jossa neljä on eri likaisuusasteille ja yksi on huuhteluohjelma.
- Saatavilla erilaisia puhdistuskemikaaleja: kiinteä/tabletit (fosfaatiton) ja nestemäinen (lisävaruste).
- GreaseOut: esiasennettu integroitua rasvan poistoa ja keräystä varten (erillinen jalusta lisävarusteena).
- USB portti HACCP-tietojen lataamiseen sekä kypsennysohjelmien ja asetusten jakamiseen. USB porttiin voidaan myös liittää Sous-vide kypsennysmittari (lisävaruste).
- Back-up tila vikadiagnostiikalla aktivoituu automaattisesti mahdollisen häiriön ilmentyessä ja näin vältetään käyttökatkoksia
- Kapasiteetti 6 GN 1/1
- OptiFlow-ilmankiertojärjestelmä takaa ilman tasaisen jakautumisen kammioon turvaten täydelliset jäähdytystulokset.

### Rakenne

- Kaksinkertaisella lämpölasilla varustettu ovi pitää oven ulkopinnan viileänä. Saranoitu ja helposti avattava sisempi lasi ovesa helpottaa puhdistusta.

**HYVÄKSYNTÄ:** \_\_\_\_\_

- Saumaton ja hygieeninen sisäkammio, jonka kaikki kulmat on pyörästetty, helpottaen puhdistusta.
- Valmistettu AISI 304 ruostumattomasta teräksestä.
- Tärkeimpiin osiin pääsee käsiksi etukautta huollon helpottamiseksi.
- IPX5 suojausluokka
- Toimitukseen kuuluu GN 1/1 johteikko, johdeväli 67 mm.

### Käyttöliittymä ja tietojen hallinta

- Yhteysvalmis keittiölaitteiden reaaliaikaiseen seurantaan etä- ja HACCP-valvonnasta (lisävaruste)
- Yhdistettävissä etävalvontaan, josta nähdään laitteen käyttötila ja tiedot käytöstä (lisävaruste)

### Vastuullisuus



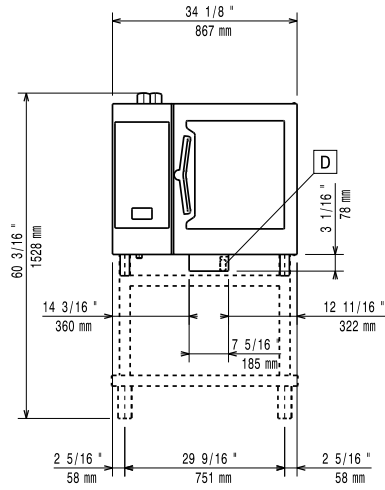
- Ihmiskeskeinen suunnittelu - 4 tähden sertifiointi ergonomian sekä käytettävyyden osalta.
- Siiven muotoinen kahva ergonomisella muotoilulla ja mahdollisuus oven avaamiseen käyttämättä käsiä (EPO-rekisteröity muotoilu).
- Pienennetyn tehon toiminto hitaiden kypsennysjaksojen mukauttamiseksi.

### Lisävarusteet

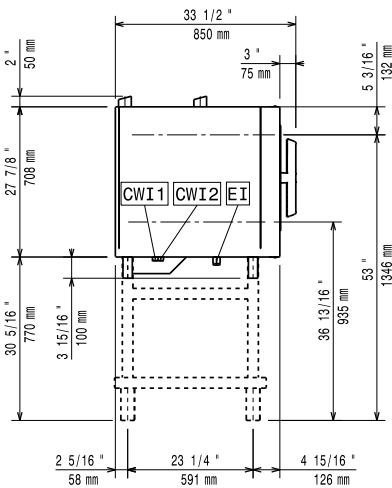
• Osmoottinen puhdistussuodatin	PNC 864388	<input type="checkbox"/>
• Vedenpehmentäjä kasetilla, STEAM 1200 W	PNC 920003	<input type="checkbox"/>
• Vedensuodatin patruunat virtausmittarilla 6&10 GN 1/1 uunille - alhainen höyrykäyttö	PNC 920004	<input type="checkbox"/>
• Uunin jalustan pyöräsarja 6&10 GN 1/1 ja GN 2/1	PNC 922003	<input type="checkbox"/>
• 2 kpl GN 1/1 RST ritilöitä	PNC 922017	<input type="checkbox"/>
• Kananpaistoteline GN 1/1, 2 kpl (8 kanaa per teline)	PNC 922036	<input type="checkbox"/>
• Rst ritilä uunille GN 1/1	PNC 922062	<input type="checkbox"/>
• Kananpaistoteline GN 1/2 (4 kanaa per teline)	PNC 922086	<input type="checkbox"/>
• Huuhtelusuihku uunin sivulle	PNC 922171	<input type="checkbox"/>
• Pinnoitettu patonkipelti 5 patongille, rei'itetty (400x600x38 mm)	PNC 922189	<input type="checkbox"/>
• Leivinpelti 4 reunaa, rei'itetty alumiini (400x600x20 mm)	PNC 922190	<input type="checkbox"/>
• Leivinpelti 4 reunaa, alumiini (400x600x20 mm)	PNC 922191	<input type="checkbox"/>
• Paistokori uuniin, 2 kpl	PNC 922239	<input type="checkbox"/>
• RST ritilä, 400x600 mm	PNC 922264	<input type="checkbox"/>
• Kaksoisavaus uunin oveen	PNC 922265	<input type="checkbox"/>
• Kananpaistoteline GN 1/1, (8 kanaa per teline)	PNC 922266	<input type="checkbox"/>
• Rasvankeräysastia 100 mm	PNC 922321	<input type="checkbox"/>
• Varrassarja, sisältäen telineen ja 4 pitkää varrasta, GN 1/1 uuniin	PNC 922324	<input type="checkbox"/>
• Varrasteline	PNC 922326	<input type="checkbox"/>
• 4 pitkää varrasta	PNC 922327	<input type="checkbox"/>
• Uunin savustin - 4 erilaista puulastutyyppiä saatavilla pyynnöstä	PNC 922338	<input type="checkbox"/>
• Monitoimikoukku	PNC 922348	<input type="checkbox"/>
• 4 säätöjalkaa 6&10 GN uuneille, laipalliset, 100-130 mm	PNC 922351	<input type="checkbox"/>
• Ritilä 8 kokonaiselle ankalle (1,8kg) - GN 1/1	PNC 922362	<input type="checkbox"/>
• GN johteikko 6 & 10 GN uunien jalustaan, jalustan toimitus osissa	PNC 922382	<input type="checkbox"/>
• Pidike pesuainesäiliölle - seinäkiinnitys	PNC 922386	<input type="checkbox"/>
• USB paistomittari, 1 mittauspiste	PNC 922390	<input type="checkbox"/>
• Johdekehikko pyörillä 6 GN 1/1 - p65 mm	PNC 922600	<input type="checkbox"/>
• Johdekehikko pyörillä 5 GN 1/1 - p80 mm	PNC 922606	<input type="checkbox"/>
• Leipomojohteikko pyörillä 6 GN 1/1 uunit - 5 x 400x600mm - p80 mm	PNC 922607	<input type="checkbox"/>
• Liukujohteikko kahvalla 6&10 GN 1/1 uunit	PNC 922610	<input type="checkbox"/>
• Avojalusta GN johteikolla 6&10 GN 1/1 uunit	PNC 922612	<input type="checkbox"/>
• Jalustakaappi GN johteikolla 6&10 GN 1/1 uunit	PNC 922614	<input type="checkbox"/>
• Lämpökaappijalusta GN johteikolla 6&10 GN 1/1 uunit ja 400x600mm	PNC 922615	<input type="checkbox"/>
• Nestemäisen pesu-/huuhteluaineen annostelusarja	PNC 922618	<input type="checkbox"/>
• Rasvankeräyssarja GN 1/1-2/1 jalustakaappiin (vaunu 2 altaalla, sulkumekanismilla ja poistolla)	PNC 922619	<input type="checkbox"/>

- |   |            |                          |  |            |                          |
|---|------------|--------------------------|--|------------|--------------------------|
| • Asennussarja 6 GN 1/1 uuni 6&10 GN 1/1 uunin päälle - korkeus 120 mm              | PNC 922620 | <input type="checkbox"/> | • Kiinteä johteikko GN astioille, 5 GN 1/1 - 85 mm johdevälillä                          | PNC 922740 | <input type="checkbox"/> |
| • Vaunu liukujohteikolle 6&10 GN 1/1 uuni ja tehojäähdytyskaappi                    | PNC 922626 | <input type="checkbox"/> | • 4 korkeaa säätöjalkaa 6&10 gn uuneille - 230-290 mm                                    | PNC 922745 | <input type="checkbox"/> |
| • Vaunu johteikolle torniuunit korokejalustalla 6 GN 1/1                            | PNC 922628 | <input type="checkbox"/> | • Astia staattiseen kypsentämiseen, astian korkeus on 100 mm                             | PNC 922746 | <input type="checkbox"/> |
| • Vaunu johteikolle torniuunit 6 GN 1/1 6 tai 10 GN 1/1 päällä                      | PNC 922630 | <input type="checkbox"/> | • Kaksipuoleinen ritäilä, jonka toinen puoli on sileä ja toinen on uritettu - 400x600 mm | PNC 922747 | <input type="checkbox"/> |
| • Korokejalusta jaloilla 2x6 GN 1/1 uunit tai 6 GN 1/1 uuni jalustalla              | PNC 922632 | <input type="checkbox"/> | • Vaunu rasvankeräyssarjalle   | PNC 922752 | <input type="checkbox"/> |
| • Korokejalusta pyörillä 2x6 GN 1/1 uunit - h=250mm                                 | PNC 922635 | <input type="checkbox"/> | • Paineenalentaja tulovedelle  | PNC 922773 | <input type="checkbox"/> |
| • Poistosarja rst 6&10 GN uunit - halk.=50mm  | PNC 922636 | <input type="checkbox"/> | • - NOT TRANSLATED -   | PNC 922774 | <input type="checkbox"/> |
| • Poistosarja muovi 6&10 GN uunit - halk.=50mm                                      | PNC 922637 | <input type="checkbox"/> | • Kondensaation jatkoputki, 370mm  | PNC 922776 | <input type="checkbox"/> |
| • Vaunu kahdella altaalla rasvankeräykseen  | PNC 922638 | <input type="checkbox"/> | • GN - astia 1/1-20, non-stick   | PNC 925000 | <input type="checkbox"/> |
| • Rasvankeräyssarja avoalustaan (vaunu kahdella altaalla, sulkumekanismi ja poisto) | PNC 922639 | <input type="checkbox"/> | • GN - astia 1/1-40, non-stick   | PNC 925001 | <input type="checkbox"/> |
| • Seinätuet 6 GN 1/1 uunin asentamiseksi seinälle                                   | PNC 922643 | <input type="checkbox"/> | • GN - astia 1/1-60, non-stick   | PNC 925002 | <input type="checkbox"/> |
| • Kuivatusastia - GN 1/1 h=20mm   | PNC 922651 | <input type="checkbox"/> | • Grillilevy GN 1/1, non-stick - kaksipuoleinen  | PNC 925003 | <input type="checkbox"/> |
| • Kuivatusastia - GN 1/1 tasainen   | PNC 922652 | <input type="checkbox"/> | • Grilliritilä GN 1/1, non-stick   | PNC 925004 | <input type="checkbox"/> |
| • Avojalusta 6 & 10 GN 1/1 uunille, toimitus osissa                                 | PNC 922653 | <input type="checkbox"/> | • Kananmunapelti GN 1/1, non-stick   | PNC 925005 | <input type="checkbox"/> |
| • Leipomovaunu 6 GN 1/1 uuni - 5 x 400x600mm - p80 mm                               | PNC 922655 | <input type="checkbox"/> | • Leipomopelti, 2 reunusta-GN 1/1, non-stick   | PNC 925006 | <input type="checkbox"/> |
| • Asennussarja 6 GN 1/1 uuni 7&15 kg tehojäähdytys/pakastuskaapin päälle            | PNC 922657 | <input type="checkbox"/> | • Patonkipelti GN 1/1, neljälle patongille   | PNC 925007 | <input type="checkbox"/> |
| • Lämpösuojus torniuunit 6+6 GN 1/1   | PNC 922660 | <input type="checkbox"/> | • Paistoteline perunoille GN 1/1, 28 perunaa   | PNC 925008 | <input type="checkbox"/> |
| • Lämpösuojus torniuunit 6+10 GN 1/1  | PNC 922661 | <input type="checkbox"/> | • GN astia 1/2 - 20 mm, non-stick  | PNC 925009 | <input type="checkbox"/> |
| • Lämpösuojus 6 GN 1/1 uunit  | PNC 922662 | <input type="checkbox"/> | • GN astia 1/2 - 40 mm, non-stick  | PNC 925010 | <input type="checkbox"/> |
| • Asennussarja Skyline 6 GN 1/1 uuni AOS 6 GN 1/1 uunin päälle                      | PNC 922679 | <input type="checkbox"/> | • GN astia 1/2 - 60 mm, non-stick  | PNC 925011 | <input type="checkbox"/> |
| • Monitoimijohteikko 6 GN 1/1 astioille & 400x600mm leivinpelleille                 | PNC 922684 | <input type="checkbox"/> | • Yhteensopivuussarja edellisen mallin jalustalle GN 1/1 asennukseen                     | PNC 930217 | <input type="checkbox"/> |
| • Asennussarja uunin asentamiseksi seinään  | PNC 922687 | <input type="checkbox"/> |  |            |                          |
| • Lisäjohteikko jalustaan 6&10 GN 1/1 uunit   | PNC 922690 | <input type="checkbox"/> | <b>Suosittelavat puhdistusaineet</b>   |            |                          |
| • 4 säätöjalkaa suojuksella 6&10 GN uunit - 100-115mm                               | PNC 922693 | <input type="checkbox"/> | • C25 Huuhtelu- ja kalkinpoistotabletti SkyLine uuneille, pakkauksessa on 50 tablettia   | PNC 0S2394 | <input type="checkbox"/> |
| • Pidike pesuainesäiliölle avoalustaan  | PNC 922699 | <input type="checkbox"/> | • C22 pesuainetabletti SkyLine uuneille, pakkauksessa on 100 tablettia                   | PNC 0S2395 | <input type="checkbox"/> |
| • Leipomojohteikot 6&10 GN 1/1 uunijalustaan - 400x600 mm                           | PNC 922702 | <input type="checkbox"/> |  |            |                          |
| • Pyörät torniuuneille  | PNC 922704 | <input type="checkbox"/> |  |            |                          |
| • Verkkokuviollinen grilliritilä  | PNC 922713 | <input type="checkbox"/> |  |            |                          |
| • Paistomittarin tuki, nestemäiset aineet   | PNC 922714 | <input type="checkbox"/> |  |            |                          |
| • Hajuton huuva 6&10 GN 1/1 uunit   | PNC 922718 | <input type="checkbox"/> |  |            |                          |
| • Hajuton huuva tornimallit 6+6&10 GN 1/1 uunit                                     | PNC 922722 | <input type="checkbox"/> |  |            |                          |
| • kondensoiva huuva 6&10GN 1/1 uunit  | PNC 922723 | <input type="checkbox"/> |  |            |                          |
| • kondensoiva huuva tornimallit 6+6&10 GN 1/1 uunit                                 | PNC 922727 | <input type="checkbox"/> |  |            |                          |
| • Huuva puhaltimella 6&10 GN 1/1 uunit  | PNC 922728 | <input type="checkbox"/> |  |            |                          |
| • Huuva puhaltimella 6+6 tai 6+10 GN 1/1 uunit                                      | PNC 922732 | <input type="checkbox"/> |  |            |                          |
| • Huuva ilman puhallinta 6&10 GN 1/1 uunit  | PNC 922733 | <input type="checkbox"/> |  |            |                          |
| • Huuva ilman puhallinta 6+6&10 GN 1/1 uunit  | PNC 922737 | <input type="checkbox"/> |  |            |                          |

## Edestä

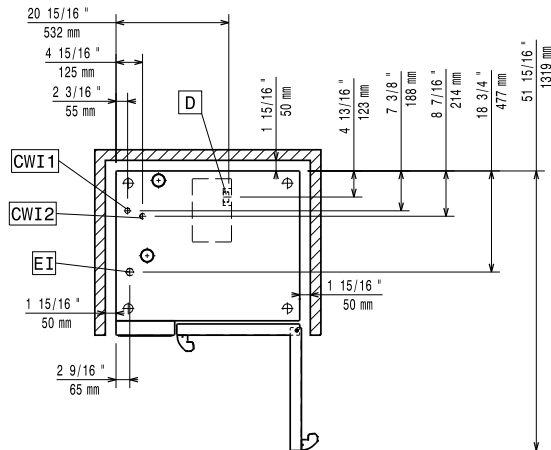


## Sivulta



- CWI1 = Kylmän veden sisääntulo  
 CWI2 = Kylmän veden sisääntulo 2  
 D = Poisto  
 DO = Ylivuotoputki  
 EI = Sähköliitäntä

## Päältä



## Sähkö

### Jännite:

217820 (ECO61B2A0)

380-415 V/3N ph/50-60 Hz

### Liitäntäteho, vakio:

11.1 kW

## Vesi

### Vesiliitännät (sisään) "CWI1-CWI2":

3/4"

### Paine:

1-6 bar

### Poisto "D":

50mm

### vesiliitännän sijainti:

Pohjassa vasemmalla

## Asennus

### Varoetäisyys:

Varoetäisyys: 5 cm taakse ja oikealle.

### Suosittelu huoltotila:

50 cm vasemmalle puolelle.

## Kapasiteetti

### GN:

6 - 1/1 Gastronorm

## Avaintieto

### Oven saranat:

#### Ulkomitat, leveys:

867 mm

#### Ulkomitat, syvyys:

775 mm

#### Ulkomitat, korkeus:

808 mm

#### Nettopaino:

114 kg

#### Kuljetuspaino:

129 kg

#### Kuljetuskorkeus:

1030 mm

#### Kuljetusleveys:

930 mm

#### Kuljetussyvyys:

930 mm

#### Kuljetustilavuus:

0.89 m<sup>3</sup>

### Hyväksynyt:

#### Suojausluokka:

CE;CB;ETL SANITATION;  
ErgoCert 4\*

IPX5

## Koneesta poistuvan ilman määrät

### Lämpökuorma (latent):

2124 W

### Lämpökuorma (sensible):

1416 W

## ISO sertifikaatit

### ISO Standardit:

ISO 9001; ISO 14001; ISO 45001; ISO 50001